

低压电力电容器 (RG-2型)

应用标准

该电容器的设计，生产和检验符合最新的 IEC60831-1:1996, IEC60831-2:1995和JIS C 4901(2000)的要求。

工作条件

1. 安装：室内
2. 环境温度：-25℃到 +45℃
3. 海拔高度：不超过海平面上1000米

型号和评级

1. 型号：RG-2
2. 额定电压：230V和380-440V(rms)。其他额定电压的电容器亦可按照要求提供。
3. 额定输出(kvar)：230V(2 - 30 kvar), 380 - 440V(5 - 100 kvar)
4. 额定频率：50 Hz or 60Hz
5. 相数和连接：三相和三角连接。单相单元亦可按要求提供。

设计和构造

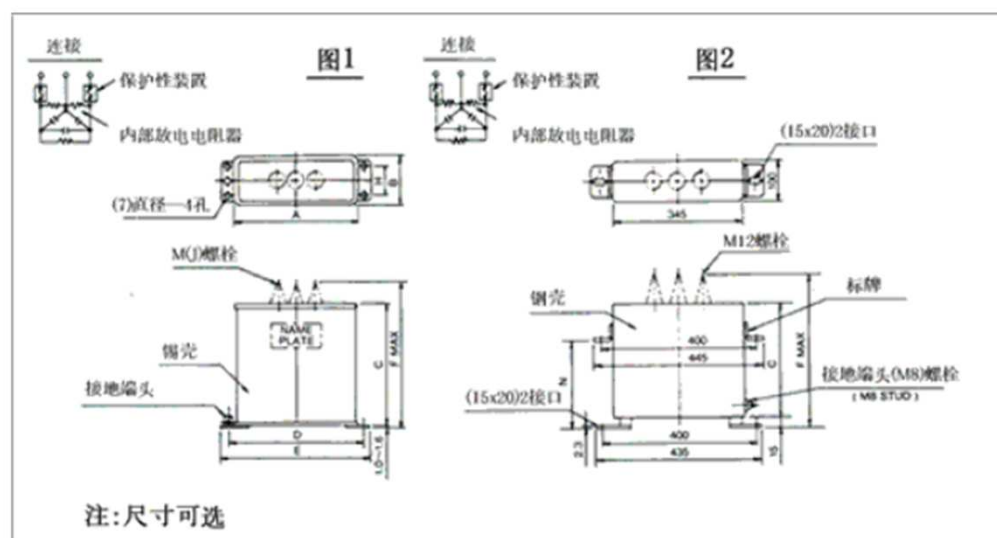
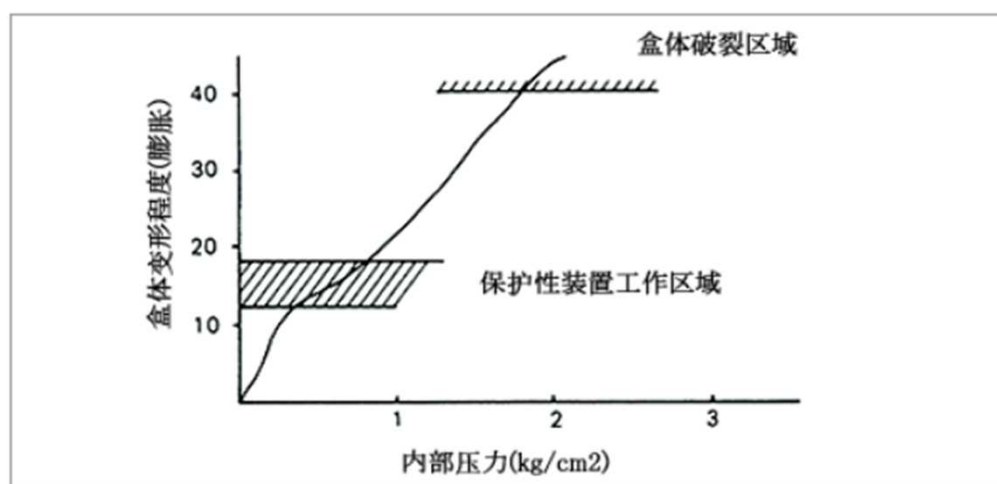
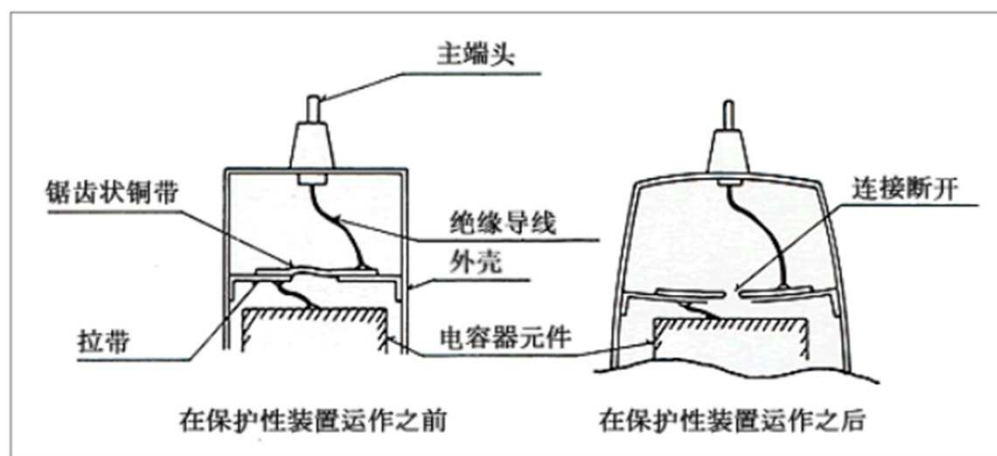
1. RG-2型电容器是由经过特殊处理的饱和已被证明为无毒环保的无公害油的金属化聚丙烯薄膜制成的。
2. 该电容器一般被设计以用于通过顶部电源线扣从而可以在垂直位置进行安装。
3. 该电容器的包装涂有一层芒塞尔颜色标号为5Y7/1无腐蚀性聚氨基甲酸乙酯树脂漆从而可延长免维护服务周期。

内部保护性装置

内部压力感应切断器的运作原理

由于频繁自愈而导致的电容器内压力增加将会使电容器盒的弹性壁膨胀凸出。锯齿状带将被撕成两段，然后电流就会如下图所示被中断。





外型尺寸(mm)

○230V(三相)												
频率	kvar	尺寸									图	大致重量
(Hz)		A	B	C	D	E	F	H	J	N		WEIGHT(kg)
50	2	130	70	150	150	165	185	40	5	-	1	1.9
	3	130	70	180	150	165	215	40	5	-	1	2.3
	5	173	70	210	190	205	245	40	5	-	1	3.5
	7.5	173	70	270	190	205	305	40	5	-	1	4.5
	10	240	90	180	265	280	215	55	5	-	1	5.5
	12.5	240	90	230	265	280	285	55	8	-	1	7
	15	240	90	280	265	280	335	55	8	-	1	8.5
	20	-	-	250	-	-	350	-	-	165	2	15
	25	-	-	250	-	-	350	-	-	165	2	15
30	-	-	290	-	-	390	-	-	205	2	17	
60	2	130	70	150	150	165	185	40	5	-	1	1.9
	3	130	70	180	150	165	215	40	5	-	1	2.3
	5	173	70	170	190	205	205	40	5	-	1	3
	7.5	173	70	210	190	205	245	40	5	-	1	3.5
	10	173	70	270	190	205	305	40	5	-	1	4.5
	12.5	240	90	200	265	280	255	55	8	-	1	6
	15	240	90	230	265	280	285	55	8	-	1	7
	20	240	90	280	265	280	335	55	8	-	1	8.5
	25	-	-	250	-	-	350	-	-	165	2	15
30	-	-	250	-	-	350	-	-	165	2	15	

○380,400,415&440V												
频率	kvar	尺寸									图	大致重量
(Hz)		A	B	C	D	E	F	H	N		WEIGHT(kg)	
50/60	5	173	70	170	190	205	240	40	-	1	3.0	
	7.5	173	70	170	190	205	240	40	-	1	3.0	
	10	173	70	210	190	205	280	40	-	1	3.5	
	15	173	70	270	190	205	340	40	-	1	4.5	
	20	-	-	160	-	-	260	-	75	2	11	
	25	-	-	210	-	-	310	-	125	2	13	
	30	-	-	210	-	-	310	-	125	2	13	
	40	-	-	250	-	-	350	-	165	2	15	
	50	-	-	290	-	-	390	-	205	2	17	
	75	-	-	420	-	-	520	-	335	2	23	
	100	-	-	510	-	-	610	-	425	2	27	

※对于主页上记载的产品规格及尺寸等,在变动时恕不另行通知。