

高频用薄膜电容器

塑料薄膜电容器〈H 电容器〉



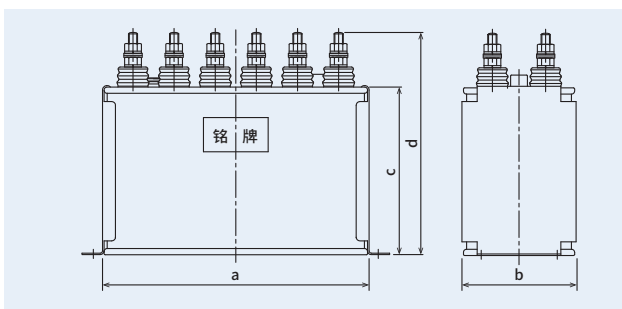
规格

使用位置	室内用
使用环境温度	-10°C~40°C
容量偏差	相对于额定容量的-10%~10%
损失率	20°C、1kHz下≤0.03%
涂装色	munsell 5Y7/1
依据标准	IEC Pub 60110

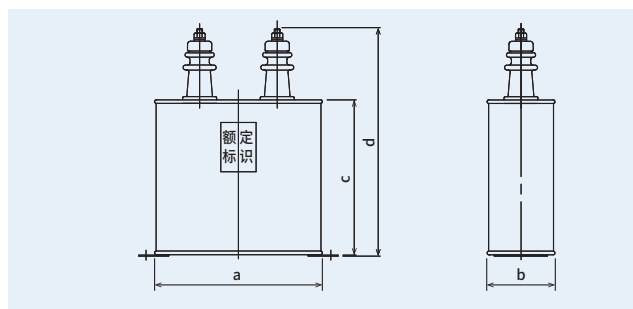
用途

- 改善高频电炉加热装置的功率因数(SCR式·MG式)
- 用于真空管式高频振动电路

形状尺寸图〈改善MG、SCR功率因数〉(mm)



形状尺寸图〈用于真空管式振动电路〉(mm)



额定值/尺寸〈用来改善MG、SCR功率因数〉

额定频率 (kHz)	静电容量 (μF) (分割数)	额定电压 (VAC)	额定电流 (A)	额定容量 (kvar)	尺寸(mm)			
					a	b	c	d
3	80 (7×11.4)	400	600	240	350	150	500	580
	60 (6×10)	500	560	280	350	150	500	580
	50 (6×8.4)	600	565	340	350	150	500	580
	28 (6×4.7)	800	425	340	350	150	500	580
	18 (4×4.5)	1000	340	340	350	150	500	590
	12.5(4×3.13)	1200	283	340	350	150	500	590
	9.2 (4×2.3)	1400	242	340	350	150	500	590
10 (9.6)	24.5(7×3.5)	400	615	245	350	150	300	380
	19 (7×2.7)	500	600	300	350	150	340	420
	13.8(6×2.3)	600	500	300	350	150	340	420
	7.5 (6×1.25)	800	375	300	350	150	340	420
	4.8 (4×1.2)	1000	300	300	350	150	340	430
	3.4 (4×0.85)	1200	250	300	350	150	340	430
	2.4 (4×0.6)	1400	215	300	350	150	340	430

额定值/尺寸〈用于真空管式振动电路〉

额定频率 (kHz)	静电容量 (μF)	额定电压 (kVDC)	额定电流 (A)	尺寸(mm)			
				a	b	c	d
50~400	0.01	5	5	90	50	100	155
100~400	0.01	5	10	90	50	100	155
30~400	0.02	5	5	90	50	100	155
50~400	0.02	5	10	90	50	100	155
20~400	0.05	5	5	90	50	100	155
30~400	0.05	5	10	90	50	100	155
10~400	0.1	5	5	90	50	150	205
15~400	0.1	5	10	90	50	150	205
50~400	0.01	10	10	130	70	100	185
100~400	0.01	10	20	130	70	100	185
40~400	0.02	10	10	130	70	100	185
70~400	0.02	10	20	130	70	100	185
15~400	0.05	10	10	130	70	160	245
30~400	0.05	10	20	130	70	160	245
10~400	0.1	10	10	173	70	180	265
15~400	0.1	10	20	173	70	180	265
60~400	0.01	15	15	173	70	130	225
200~400	0.01	15	30	173	70	130	225
30~400	0.02	15	15	173	70	180	275
70~400	0.02	15	30	173	70	180	275
20~400	0.05	15	15	173	70	180	275
35~400	0.05	15	30	173	70	180	275
10~400	0.1	15	15	320	90	180	275
20~400	0.1	15	30	320	90	180	275
60~400	0.01	20	20	240	90	130	270
200~400	0.01	20	40	240	90	130	270
30~400	0.02	20	20	240	90	180	320
80~400	0.02	20	40	240	90	180	320
15~400	0.05	20	20	240	90	180	320
35~400	0.05	20	40	240	90	180	320
10~400	0.1	20	20	350	150	180	320
15~400	0.1	20	40	350	150	180	320

(注)集合2台及以上单体型(设备)一起使用的情况下, 安装时请确保设备壁面之间至少相距50mm。